

DENOMINAZIONE / PRODUCT NAME / NOM DU PRODUIT / PRODUKTBEZEICHNUNG / DENOMINACIÓN / NOME DO PRODUTO

Monoart® Face mask Protection 3 Floral

DESCRIZIONE / PRODUCT DESCRIPTION / DESCRIPTION / PRODUKTBESCHREIBUNG / DESCRIPCIÓN / DESCRIÇÃO DO PRODUTO

Mascherina monouso con elastici composta da 4 strati: due strati esterni di spunbond PP idrofobo, strato filtrante in PP sub micron meltblown, strato interno di spunbond PP idrofilo. Fermanaso incorporato. Latex free.

BFE ≥ 99% - PFE 0.1μ ≥ 99% - ΔP ≤ 3.0 mmH₂O/cm² - Resistenza ai fluidi P ≥ 160mmHg.

Destinazione d'uso: personale medico e paramedico per assicurare al paziente una protezione da agenti microbici.

Disposable earloop face mask with 4 layers: two outer layers of hydrophobic PP spunbond, PP sub micron meltblown filter layer, inner layer of hydrophilic PP spunbond. Built-in nose bridge. Latex free.

BFE ≥ 99% - PFE 0.1μ ≥ 99% - ΔP ≤ 3.0 mmH₂O/cm² - Fluid-resistant P ≥ 160mmHg.

Application: for medical personnel and paramedics to ensure patient protection from microbial agents.

Masque de protection jetable avec contour d'oreille et 4 couches : deux couches extérieures de PP non tissé hydrophobe, une couche de PP à filtre de particules microscopiques réalisé par extrusion soufflage, une couche intérieure de PP non tissé hydrophobe. Support nasal intégré. Sans latex.

EFB ≥ 99% - FFP 0.1μ ≥ 99% - ΔP ≤ 3.0 mmH₂O/cm² - Résistance aux fluides P ≥ 160mmHg.

Destination d'usage : personnel médicale et paramédical puopi assurer la protection des contre les microbes.

Einweg-Mund-Nasenschutz mit Gummibändern, vierlagig: zwei äußere Lagen aus hydrophobem PP Spinnvlies, PP submikron Meltblown Filtermedium, innere Lage aus hydrophilem PP Spinnvlies. Integrierter Nasenbügel. Latexfrei.

BFE ≥ 99% - PFE 0.1μ ≥ 99% - ΔP ≤ 3.0 mmH₂O/cm² - flüssigkeitsresistenter P ≥ 160mmHg.

Verwendungszweck: für medizinisches und paramedizinisches Personal, um zu gewährleisten, dass der Patient vor Mikroben geschützt ist.

Mascarilla desechable con auricular de 4 capas: dos capas externas de polipropileno spunbond hidrofóbico, capa filtrante meltblown submicrónica de polipropileno, capa interna de polipropileno hidrófilo spunbond. Puente nasal incorporado. Sin látex.

BFE ≥ 99% - PFE 0.1μ ≥ 99% - ΔP ≤ 3.0 mmH₂O/cm² - Resistencia a los fluidos P ≥ 160mmHg.

Uso previsto: personal médico y paramédico para asegurar la protección del paciente contra los agentes microbianos.

Máscara descartável com elásticos composta por 4 camadas: duas camadas externas de spunbond PP hidrófobo, camada filtrante em PP sub-mícron meltblown, camada interna de spunbond PP hidrófilo. Pinça para nariz incorporada. Látex free.

BFE ≥ 99% - PFE 0.1μ ≥ 99% - ΔP ≤ 3.0 mmH₂O/cm² - Resistência aos fluidos P ≥ 160mmHg.

Uso previsto: pessoal médico e paramédico para garantir a protecção dos pacientes contra agentes microbianos.

CARATTERISTICHE FISICHE / PHYSICAL CHARACTERISTICS / CARACTÉRISTIQUES PHYSIQUES / PHYSIKALISCHE EIGENSCHAFTEN / CARACTERÍSTICAS FÍSICAS / CARACTERÍSTICAS FÍSICAS

1° strato PP Spunbond

2° strato PP Spunbond

3° strato PP Meltblown

4° strato PP Spunbond

Colori: floreale rosa, floreale lilla, floreale lime, floreale azzurro, floreale vinaccia.

1st layer PP Spunbond

2nd layer PP Spunbond

3rd layer PP Meltblown

4th layer PP Spunbond

Colours: floral pink, floral lilac, floral lime, floral light blue, floral burgundy.

1ère couche PP Spunbond

2ème couche PP Spunbond

3ème couche PP Meltblown

4ème couche PP Spunbond

Couleurs : floral rose, floral lilas, floral lime, floral bleu ciel, floral lie-de-vin.

1. Lage PP Spunbond

2. Lage PP Spunbond

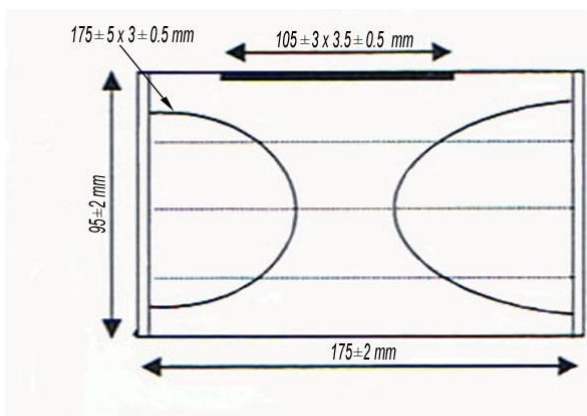
3. Lage PP Meltblown

4. Lage PP Spunbond

Farben: Flower Rosa, Flower Flieder, Flower Cedro, Flower Hellblau, Flower Weinrot.

Primera capa PP Spunbond
Segunda capa PP Spunbond
Tercera capa PP Meltblown
Cuarta capa PP Spunbond
Colores: floral rosa, floral lila, floral lima, floral celeste, floral burdeos.

1° camada PP Spunbond
2° camadas PP Spunbond
3° camadas PP Meltblown
4° camadas PP Spunbond
Cores: floral rosa, floral lilás, floral lime, floral azul, floral borgonha.



DOSAGGIO / DOSING / DOSAGE /
DOSIERUNG / DOSIFICACIÓN /
DOSAGEM

N/A

ETICHETTATURA DI
PERICOLOSITA' / DANGER
LABELLING / ÉTIQUETAGE DE
RISQUE / GEFAHRENETIKETT /
ETIQUETADO DE PELIGROSIDAD
/ ETIQUETAGEM DE PERIGO

N/A

INFORMAZIONI DI SICUREZZA /
SAFETY INFORMATION /
INFORMATIONS DE SÉCURITÉ /
SICHERHEITSINFORMATIONEN /
INFORMACIÓN SOBRE LA
SEGURIDAD / INFORMAÇÕES DE
SEGURANÇA

Non riutilizzare, il riutilizzo può provocare l'infezione acuta o cronica.
Deve essere sostituita tra un paziente e l'altro. Deve tuttavia essere cambiata prima se visibilmente danneggiata o umida.

Do not re-use. Reuse may cause acute or chronic infection.
The device must be replaced after each patient use. It must also be replaced when visibly damaged or damp.

Ne pas réutiliser. La réutilisation peut provoquer l'infection aiguë ou chronique.
Il doit être remplacé d'un patient à l'autre et doit toutefois être changé avant, s'il est visiblement endommagé ou humide.

Nicht wieder verwenden. Eine erneute Verwendung kann eine akute oder chronische Infektion hervorrufen.
Muss bei einem Patientenwechsel ausgetauscht werden. In jedem Fall vorher austauschen, falls augenscheinlich beschädigt oder feucht.

No volver a utilizar, la reutilización puede causar infecciones agudas o crónicas.
Debe utilizarse una mascarilla por paciente. De cualquier forma, deben sustituirse inmediatamente cuando estén visiblemente dañadas o húmedas.

Não reutilizar, a reutilização pode provocar a infecção aguda ou crónica.
Deve ser substituída entre um paciente e outro. Todavia, devem ser trocadas antes se estiverem visualmente danificadas ou húmidas.

SCHEDA DI SICUREZZA / SAFETY
DATA SHEET / FICHE DE
DONNÉES DE SÉCURITÉ /
SICHERHEITSDATENBLATT /
FICHA DE SEGURIDAD / FICHA
DE SEGURANÇA

N/A

DIRETTIVA E/O NORMA DI RIFERIMENTO / REFERENCE DIRECTIVES AND / OR STANDARDS / DIRECTIVE ET/OU NORME DE RÉFÉRENCE / BEZUGSRICHTLINIE UND/ODER NORM / DIRECTIVA Y/O NORMA DE REFERENCIA / DIRECTIVA E/OU NORMA DE REFERÊNCIA

Regolamento UE 2017/745. Dispositivo medico classe I. EN 14683 tipo IIR.

Regulation (EU) 2017/745. Class I medical device. EN 14683 type IIR.

Règlement (UE) 2017/745. Dispositif médical classe I. EN 14683 type IIR.

Verordnung (EU) 2017/745. Medizinprodukt der Klasse I. EN 14683 Typ IIR.

Reglamento (UE) 2017/745. Dispositivo médico clase I. EN 14683 tipo IIR.

Regulamento (UE) 2017/745. Dispositivo médico classe I. EN 14683 tipo IIR.

STOCCAGGIO / STORAGE / STOCKAGE / LAGERUNG / ALMACENAMIENTO / ARMAZENAGEM

Stoccare a temperatura ambiente in luogo asciutto e ventilato.
Store at room temperature in a dry and airy place.
Stocker à température ambiante dans un endroit sec et ventilé.
Bei Raumtemperatur in einem trockenen und belüfteten Raum lagern.
Almacenar a temperatura ambiente en lugar seco y ventilado.
Armazenar à temperatura ambiente em lugar seco e ventilado.

DURATA / DURATION / DURÉE / DAUER / DURACIÓN / DURAÇÃO

Non ha scadenza.
No expiry date.
Sans date de péremption.
Kein Verfalldatum.
No hay fecha de vencimiento.
Ilimitada.

CONFEZIONI / PACKAGES / CONDITIONNEMENT / PACKUNGEN / ENVASES / EMBALAGENS

Confezione da 50 pezzi, scatola da 20 confezioni.
Box of 50 masks, carton of 20 boxes.
Boîte de 50 unités, carton de 20 boîtes.
Packungen mit 50 St., Schachtel mit 20 Packungen.
Confección de 50 piezas, caja de 20 confecciones.
Embalage de 50 unidades, caixa com 20 embalagens.

N/A: non applicabile / not applicable / non applicable / Nicht anwendbar / no aplicable / não aplicável

Le informazioni tecniche qui esposte sono quelle a noi date, sotto la loro responsabilità, dai nostri fornitori di materie prime.

All technical information herein disclosed is provided to us by our raw material suppliers, under their own responsibility.

Les informations techniques reportées sur cette fiche sont celles que nous avons obtenues, sous leur responsabilité, de nos fournisseurs de matières premières.

Die hier aufgeführten technischen Informationen wurden uns von unseren Rohstofflieferanten, unter deren Verantwortung gegeben.

La información técnica aquí expuesta la hemos recibido de nuestros proveedores de materias primas, bajo su responsabilidad.

As informações técnicas aqui expostas foram-nos proporcionadas pelos nossos fornecedores de matérias-primas, sob a sua própria responsabilidade.